

АЦП на 3.5 десятичных разрядов с выходом на ЖКИ

Микросхемы представляют собой аналого-цифровой преобразователь двойного интегрирования и предназначены для применения в измерительных приборах напряжения, тока, сопротивления, температуры, веса и др. с выводом информации на семисегментный индикатор. АЦП обеспечивает автоматическую коррекцию нуля и определение полярности входного сигнала. При подключении 3-х внешних резисторов и 4-х внешних конденсаторов микросхема выполняет функцию АЦП.

Диапазоны входного сигнала - $\pm 1,999$ В; $\pm 199,9$ мВ

Цифровая информация на выходе АЦП представляется в семисегментном коде.

Цифровой отсчет производится на 3,5-декадном индикаторе и равен соотношению

$$N = 1000 \cdot U_1 / U_{REF}$$

АЦП КР572ПВ5 выпускается по БКО.348.432-07ТУ в пластмассовых корпусах 2123.40-2, QFN 48(7*7) и в виде модуля PV5-QFN48-INTR с рабочим диапазоном температур от минус 10°C до +70°C.

Допускается маркировка изделий в корпусе QFN латинскими буквами (КР572PV5).



Корпус 2123.40-2



Корпус QFN 48(7*7)



Модуль PV5-QFN48-INTR

Таблица назначения выводов

QFN 48(7*7)	2123.40-2, PV5-QFN48-INTR	Назначение вывода	QFN 48(7*7)	2123.40-2, PV5-QFN48-INTR	Назначение вывода
8	1	Напряжение питания +U _{CC}	31	21	Общий индикации
9	2	Цифровой выход d ₁	32	22	Цифровой выход g ₁₀₀
10	3	Цифровой выход c ₁	33	23	Цифровой выход a ₁₀₀
11	4	Цифровой выход b ₁	34	24	Цифровой выход c ₁₀₀
14	5	Цифровой выход a ₁	35	25	Цифровой выход g ₁₀
15	6	Цифровой выход f ₁	37	26	Напряжение питания -U _{CC}
16	7	Цифровой выход g ₁	38	27	Конденсатор интегратора
17	8	Цифровой выход e ₁	39	28	Резистор интегратора
18	9	Цифровой выход d ₁₀	40	29	Конденсатор автокоррекции
19	10	Цифровой выход c ₁₀	41	30	Аналоговый вход 1
20	11	Цифровой выход b ₁₀	42	31	Аналоговый вход 2
21	12	Цифровой выход a ₁₀	43	32	Аналоговый выход
22	13	Цифровой выход f ₁₀	44	33	Опорный конденсатор
23	14	Цифровой выход e ₁₀	45	34	Опорный конденсатор
24	15	Цифровой выход d ₁₀₀	46	35	Опорное напряжение 1
26	16	Цифровой выход b ₁₀₀	47	36	Опорное напряжение 2
27	17	Цифровой выход f ₁₀₀	4	37	Контрольный вход
28	18	Цифровой выход e ₁₀₀	5	38	Конденсатор генератора ТИ
29	19	Цифровой выход bc ₁₀₀₀	6	39	Резистор генератора ТИ
30	20	Цифровой выход g ₁₀₀₀	7	40	Генератор ТИ

Габаритные чертежи корпусов (в том числе в составе модуля) приведены ниже.

Основные электрические параметры при приемке и поставке

		Норма		Темпер. Гр.С
		не менее	не более	
Ток потребления, мА	I_{CC}	-	1,8	25
		-	2,5	70
		-	2,5	-10
Размах выходного напряжения, В	U_{OR}	4,0		25
		3,5		70
		3,5		-10
Погрешность преобразования, ед. счета	δ	-	1	25
		-	2	70
		-	2	-10
Коэффициент ослабления синфазного напряжения, мкВ/В	CMR_{δ}	-	100	25

Предельно-допустимые параметры эксплуатации

Наименование параметра, единица измерения	Буквен. обознач.	Норма	
		не менее	не более
Напряжение питания, В	U_{CC}	8,5	9,5
Опорное напряжение, В	U_{REF}^{**}	0,1	1,0
Входное напряжение, В	U_I^*	-1,999	1,999

Примечание:

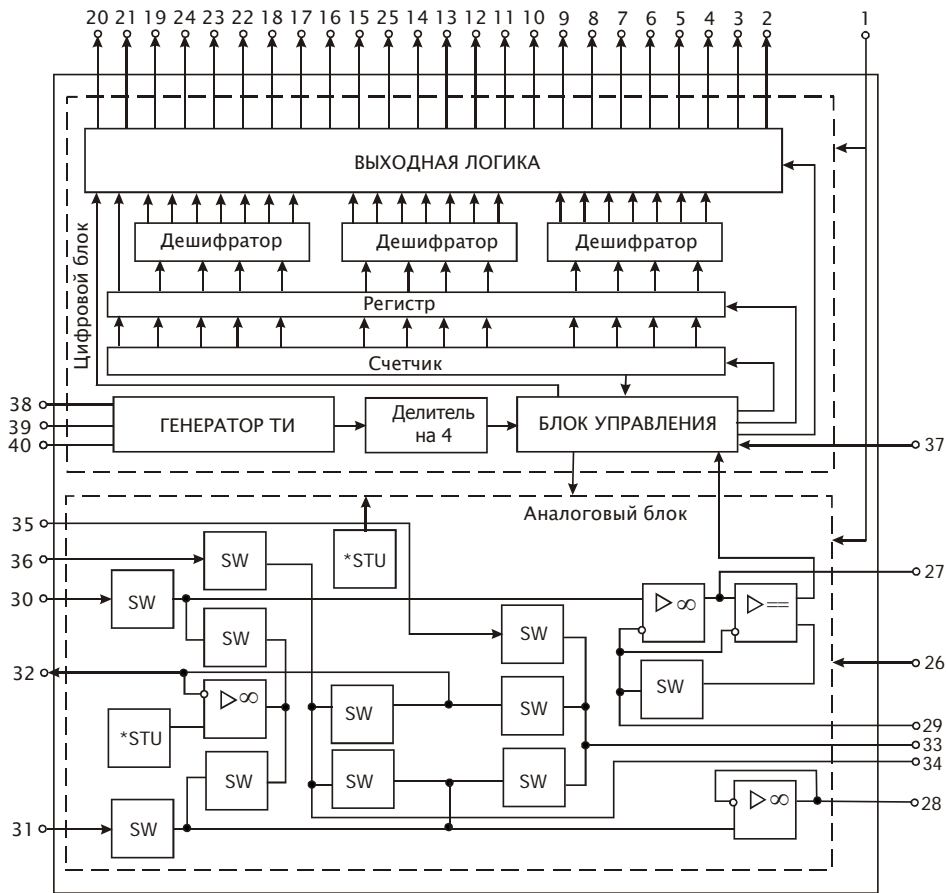
* - Максимальное значение цифрового отсчета АЦП $N=1999$.

Значение U_{REF} выбирается по формуле $\pm N=1000 \cdot U_I / U_{REF}$.

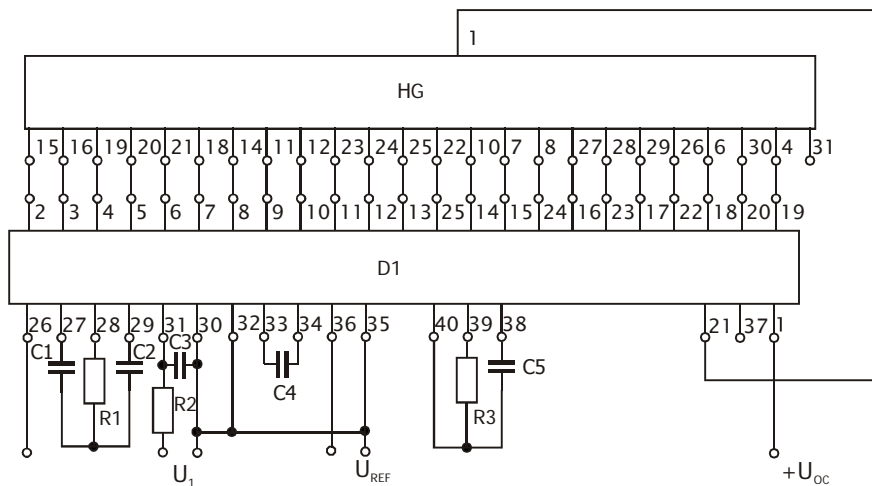
** - Норма на параметр δ регламентируется при $U_{REF} \approx 0,1$ В и $U_{REF} \approx 1,0$ В, а параметр CMR_{δ} – при $U_{REF} \approx 0,1$ В.

При этом точное значение U_{REF} устанавливается при калибровке АЦП в конце шкалы.

Схема электрическая функциональная



Основная схема включения микросхемы



Примечание: Нумерации выводов даны для корпуса 2123.40-2 и для модуля PV5-QFN48-INTR

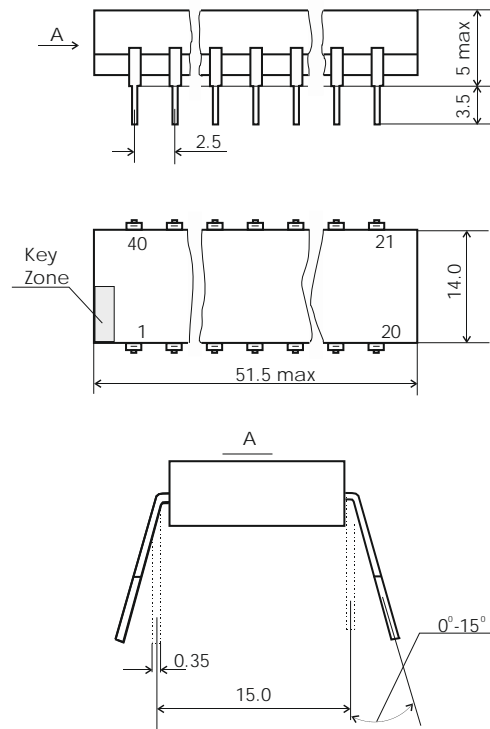
Таблица исполнения для $f_{\text{ТАКТ}} = 50\text{кГц}$

	100,0 мВ	1,000 В
C1	0,22 мкФ±5%	0,22 мкФ±5%
C2	0,47 мкФ±5%	0,047 мкФ±5%
C3	0,01 мкФ±5%	0,01 мкФ±5%
C4	1,0 мкФ±5%	0,1 мкФ±5%
C1	100 пФ±5%	100 пФ±5%
R1	47 кОм±5%	470 кОм±5%
R2	1 мОм±20%	1 мОм±20%
R3	100 кОм±5%	100 кОм±5%

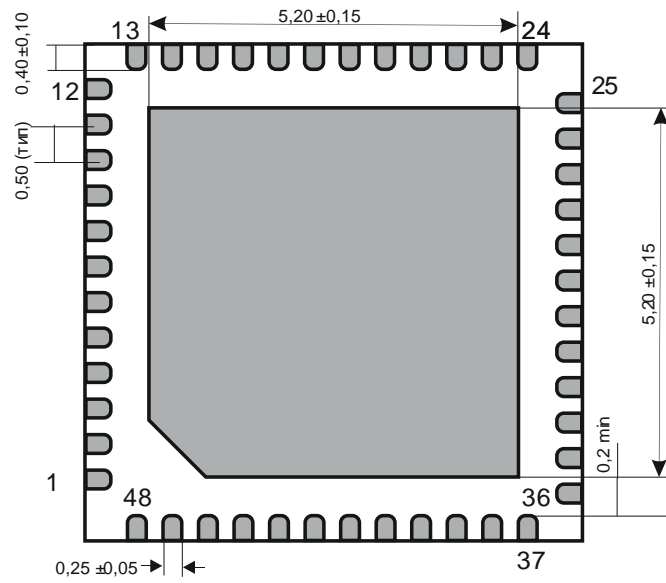
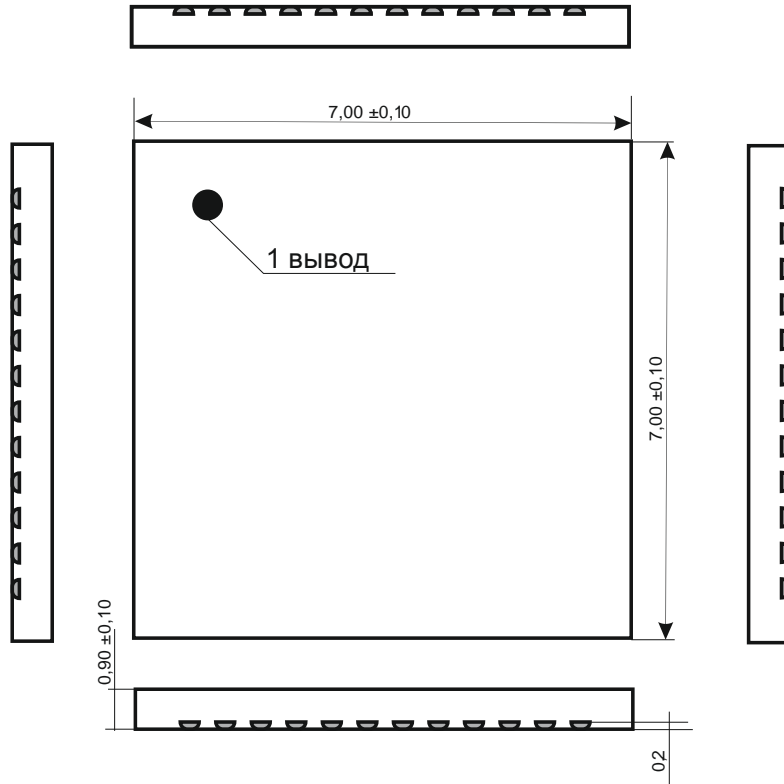
Примечания:

1. При необходимости использовать другое значение f_{CLK} величину C5 определяют по формуле $C5 = 0,45 / f_{\text{CLK}} \cdot R3$
2. Для повышения стабильности f_{CLK} может быть использован кварцевый резонатор, подключенный между выводами 39 и 40, при этом элементы R3 и C5 не используют.
3. При работе от внешнего тактового генератора тактовые импульсы подают на вывод 40, а выводы 38 и 39 не используют.
4. НГ - цифровой индикатор типа ИЖЦ5-418 ОДО.300.008 ТУ.

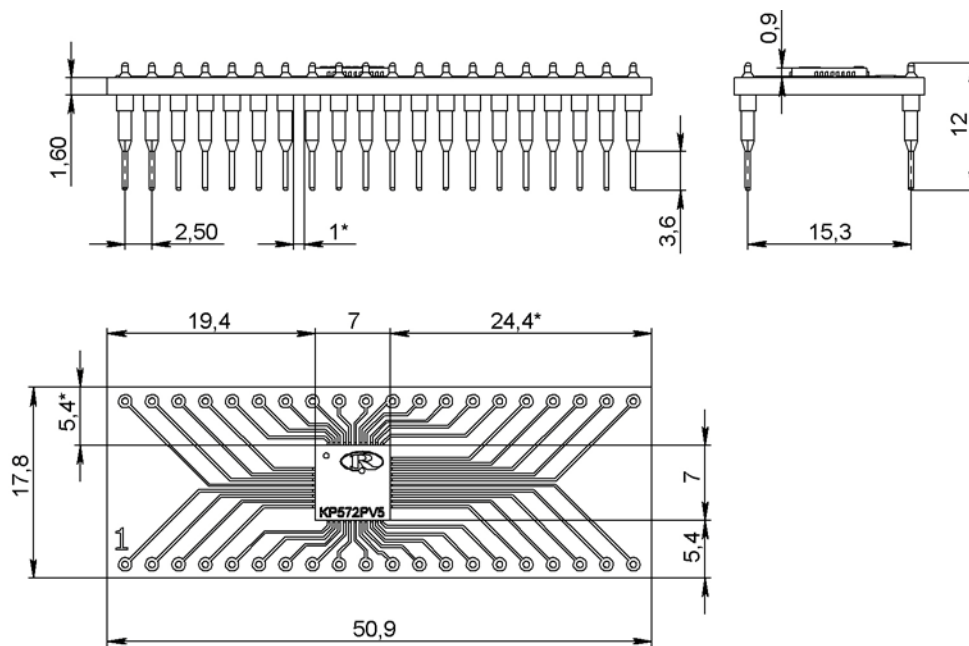
Габаритные чертежи используемых корпусов



Корпус 2123.40-2



Корпус QFN 48(7*7)



Модуль PV5-QFN48-INTR