



12-разрядный умножающий цифро-аналоговый преобразователь с параллельным входом и выходом по току

ОСОБЕННОСТИ

- Мощность потребления (макс.) 30 мВт
- ± 10 В – диапазон опорного напряжения
- Время установления выходного тока (макс.) 10 мкс
- Два источника питания $U_{CC1} = 5V \pm 5\%$ и $U_{CC2} = 15V \pm 5\%$
- Два 12-разрядных буферных регистра

ОПИСАНИЕ

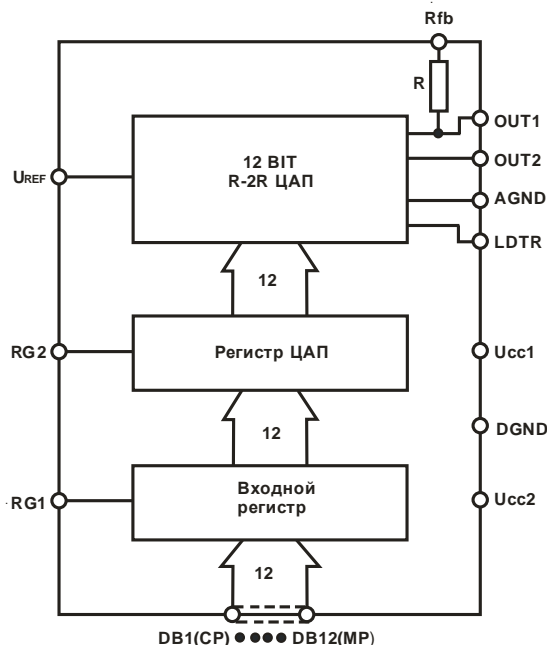
572ПА2 - 12-разрядный КМОП умножающий ЦАП с параллельным входным интерфейсом, с токовым выходом, с функцией записи и хранения двоичного кода. Предназначен для преобразования 12-разрядного прямого двоичного кода на цифровых входах в ток на аналоговом выходе, который пропорционален значениям кода и опорного напряжения.

Основные режимы работы ЦАП типа 572ПА2:

- режим двухквадрантного умножения с одним внешним операционным усилителем;
- режим четырехквадрантного умножения с двумя внешними операционными усилителями;
- запись и хранение цифровых данных.

ЦАП 572ПА2 повышенной надежности дополнительно маркируются индексом ОСМ.

ФУНКЦИОНАЛЬНАЯ СХЕМА

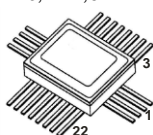


Тип изделия	Тип корпуса
572ПА2А,Б	4134.48-2
572ПА2АУ,БУ	Н06.24-1В
КР572ПА2А,Б	2123.40-2
К572ПА2А,Б	4134.48-2

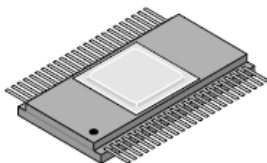
Таблица назначения выводов

Обозначение	Номер вывода			Назначение вывода
	Н06.24-1В	4134.48-2	2123.40-2	
OUT2	1	2	32	Аналог. выход 2 (инверсный)
AGND	2	4	33	Аналоговая земля
RG1	3	6	34	Вход регистра 1
DB1(CP)	4	8	35	Цифровой вход 1 (CP)
DB2	5	9	36	Цифровой вход 2
DB3	6	10	37	Цифровой вход 3
DB4	7	11	38	Цифровой вход 4
DB5	8	12	39	Цифровой вход 5
DB6	9	13	40	Цифровой вход 6
DB7	10	14	1	Цифровой вход 7
DB8	11	15	2	Цифровой вход 8
DB9	13	16	3	Цифровой вход 9
DB10	14	17	4	Цифровой вход 10
DB11	15	18	5	Цифровой вход 11
DB12(MP)	16	19	6	Цифровой вход 12 (MP)
Ucc1	17	20	7	Питание U _{CC1}
RG2	18	21	8	Вход регистра 2
DGND	19	22	9	Цифровая земля
Ucc2	20	24	10	Питание U _{CC2}
LDTR	21	30	13	Вывод конечного резистора R-2R матрицы
UREF	22	38	27	Опорное напряжение U _{REF}
Rfb	23	47	28	Вывод резистора обратной связи
OUT1	24	48	31	Аналоговый выход 1

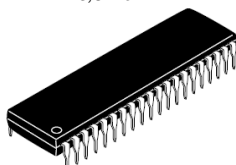
572ПА2АУ,БУ
Н06.24-1В
LLCC - 24
9,2 x 7,6 мм



572ПА2А,Б;
К572ПА2А,Б
4134.48-2
CDFP - 48
16 x 30 мм



КР572ПА2А,Б
2123.40-2
PDIP-40
13,8 x 51 мм



Габаритные чертежи используемых корпусов приведены ниже



Основные электрические параметры при $U_{CC1} = 5В$, $U_{CC2} = 15В$, $U_{REF}=10,24В$, $T_{окр} = 25\text{ }^{\circ}C$

Наименование параметра, единица измерения	Буквенное обозначение	Норма			
		572ПА2А, 572ПА2АУ		572ПА2Б, 572ПА2БУ	
		не менее	не более	не менее	не более
Ток потребления, мА	I_{CC1} I_{CC2}	-	1,5	-	1,5
Входной ток высокого уровня (суммарный), мкА	I_{IH}	-	10	-	10
Выходной ток смещения нуля, нА	I_{OO}	-	50	-	50
Время установления выходного тока, мкс	t_{SI}	-	10	-	10
Дифференциальная нелинейность, % от полной шкалы	δ_{LD}	-0,025	0,025	-0,05	0,05
Нелинейность, % от полной шкалы	δ_L	-0,025	0,025	-0,05	0,05
Абсолютная погрешность преобразования в конечной точке шкалы, % от полной шкалы	δ_{FS}	-0,1	0,1	-0,3	0,3
Число разрядов	N	12	-	12	-

Примечания:

1 Проверка функции записи и хранения двоичного кода проводится при измерении дифференциальной нелинейности, δ_{LD} .

2 Длительность импульсов записи не менее 2 мкс.

Наименование параметра, единица измерения	Буквенное обозначение	Норма				Темпер. $^{\circ}C$
		К(КР)572ПА2А		К(КР)572ПА2Б		
		не менее	не более	не менее	не более	
Ток потребления, мА	I_{CC1}	-	2	-	2	25
	I_{CC2}	-	3	-	3	-10,70
Дифференциальная нелинейность, % от полной шкалы	δ_{LD}	-0,025	0,025	-0,05	0,05	25
		-0,06	0,06	-0,09	0,09	-10,70
Абсолютная погрешность преобразования в конечной точке шкалы, % от полной шкалы	δ_{FS}	-0,5	0,5	-0,5	0,5	25
		-0,6	0,6	-0,6	0,6	-10,70
Время установления выходного тока, мкс	t_{SI}	-	15	-	15	25

Предельно-допустимые параметры эксплуатации

Наименование параметра, единица измерения	Буквенное обозначение	Норма				Время воздействия предельного режима эксплуатации
		Предельно-допустимый режим		Предельный режим		
		не менее	не более	не менее	не более	
Напряжение питания, В	U_{CC1}	4,75	5,25	-0,5	17	2ч., не более
	U_{CC2}	14,25(13,5)	15,75(16,5)	-0,5	17	
Входное напряжение высокого уровня, В	U_{IH}	2,4	5,25	-0,5	17	
Входное напряжение низкого уровня, В	U_{IL}	0	0,8	-0,5	17	
Опорное напряжение, В	U_{REF}	-10,26	10,26	-22,5	22,5	

Примечания:

1. При соблюдении условий $U_{CC1} \leq U_{CC2}$; $U_{IH} \leq U_{CC1}$.

2. Время пребывания микросхемы при подаче U_{REF} в диапазоне от минус 10,26 до 10,26 В соответствует времени минимальной наработки.

3. Предельный режим для изделий К(КР)572ПА2 не оговаривается.

4. В скобках указаны значения для изделий К(КР)572ПА2.

Структурная схема ЦАП типа 572ПА2

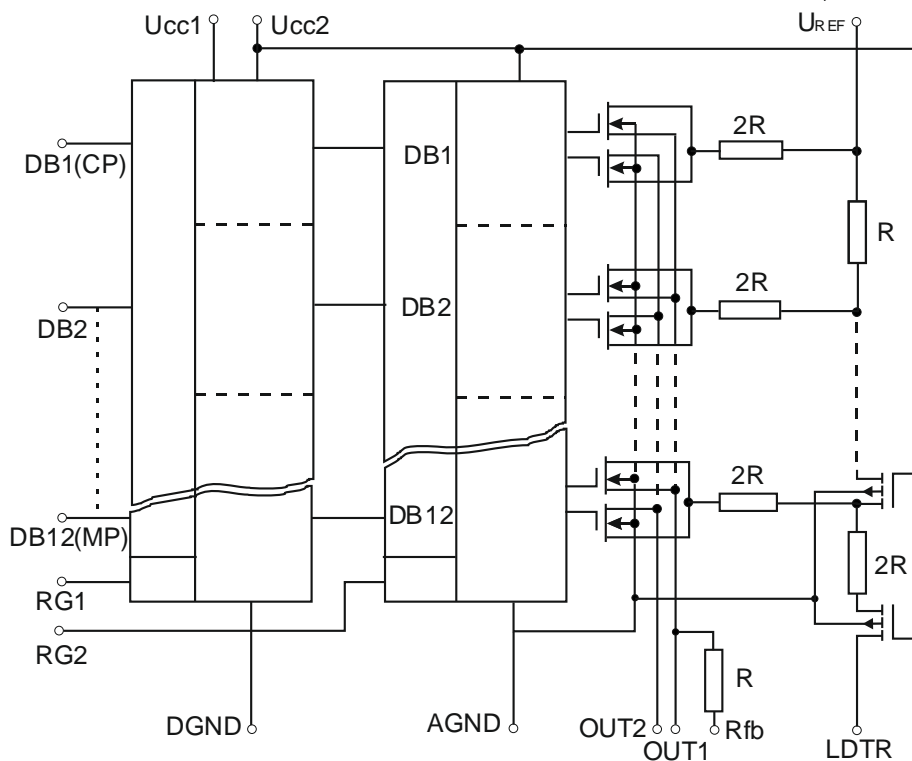


Рис.1

Основная схема включения ЦАП типа 572ПА2 в режиме двухквadrантного умножения с одним внешним операционным усилителем

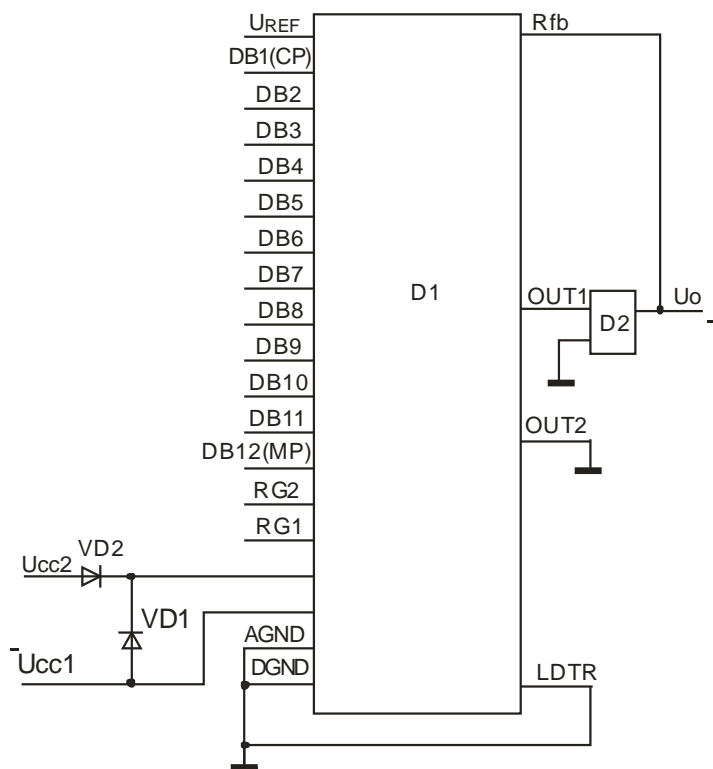


Рис.2

D1 - микросхема
D2 – микросхема 140УД17У
VD1, VD2 - диоды 2Д514А – для защиты от неправильной подачи напряжений питания

При включении с ТТЛ схемами
 $U_{CC1}=5\text{ В}$, $U_{CC2}=15\text{ В}$.

Выходы OUT2 и LDTR должны быть заземлены или включены на виртуальную землю операционного усилителя D2.

Диоды VD1, VD2 предназначены для выполнения условий $U_{CC1} < U_{CC2}$ и могут отсутствовать при $U_{CC1} = U_{CC2}$.

U_o – выходное напряжение.



Схема включения микросхемы ЦАП типа 572ПА2 в режиме 4-х квадрантного умножения

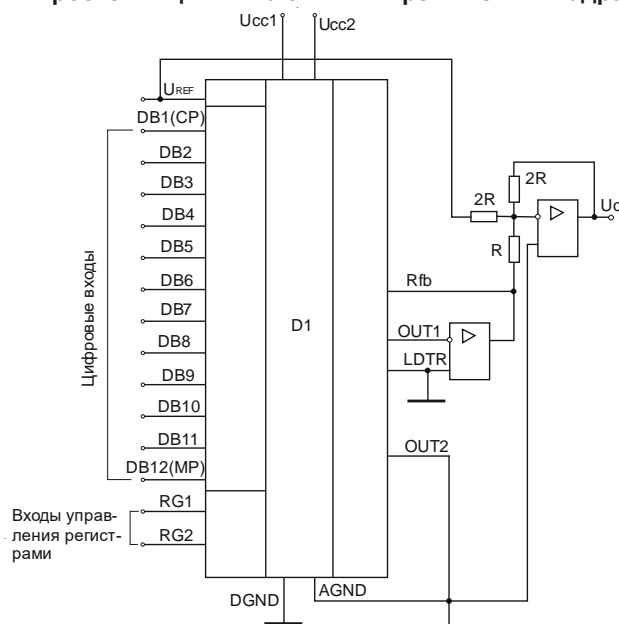
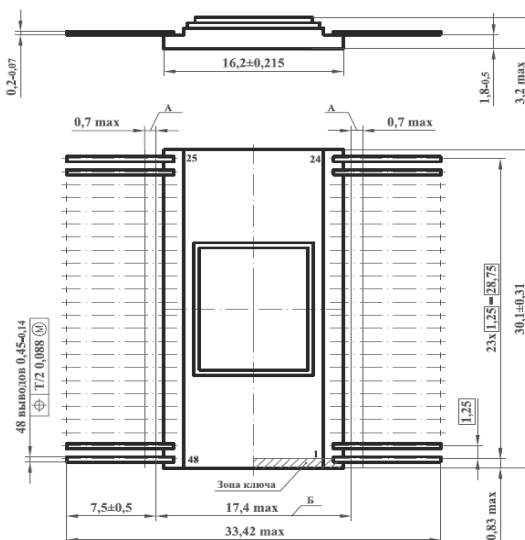


Рис.3

РЕКОМЕНДАЦИИ ПО ПРИМЕНЕНИЮ

- 1 Основная схема включения микросхемы приведена на рисунке 2.
- 2 Установка микросхем на плату должна производиться путем приклейки с последующей распайкой отформованных выводов.
- 3 Установка и извлечение микросхем из контактирующих устройств должны производиться при выключенных источниках питания.
- 4 Ультразвуковая очистка не допускается.
- 5 Опорное напряжение может быть задано любой полярности и формы. Недействующие цифровые входы должны быть соединены с землей.
Допускается одновременная подача на микросхему и снятие с неё режимов. При этом должна быть обеспечена схема защиты, приведенная на рис.2 (VD1, VD2).
- 6 Допускается проверка цепей микросхем в РЭА (при выключенных источниках питания) при подаче на выводы напряжения ± 3 В и тока через микросхему не более 100 мкА.
- 7 На выводы OUT1 и OUT2 микросхем не допускается подавать напряжение менее минус 100 мВ и более U_{cc2} , а на выводы RG1, RG2, DB1-DB12, U_{cc1} , U_{cc2} , AGND, DGND, LDTR не допускается подавать напряжение менее 0 В и более U_{cc2} .
- 8 Запрещается подключение к недействующим выводам микросхемы. Допускается их обрезка при соблюдении требований ОСТ 11 073.063-84.

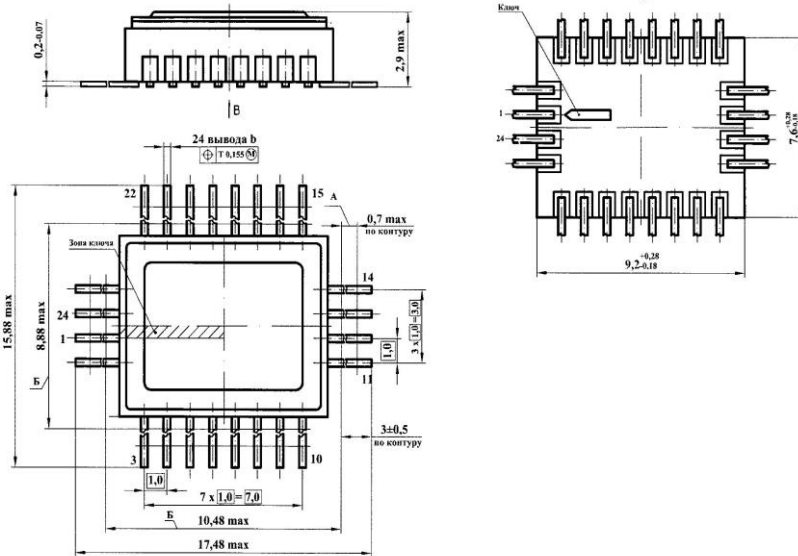
Габаритные чертежи используемых корпусов 572ПА2А,Б и К572ПА2А,Б,В



Корпус 4134.48-2

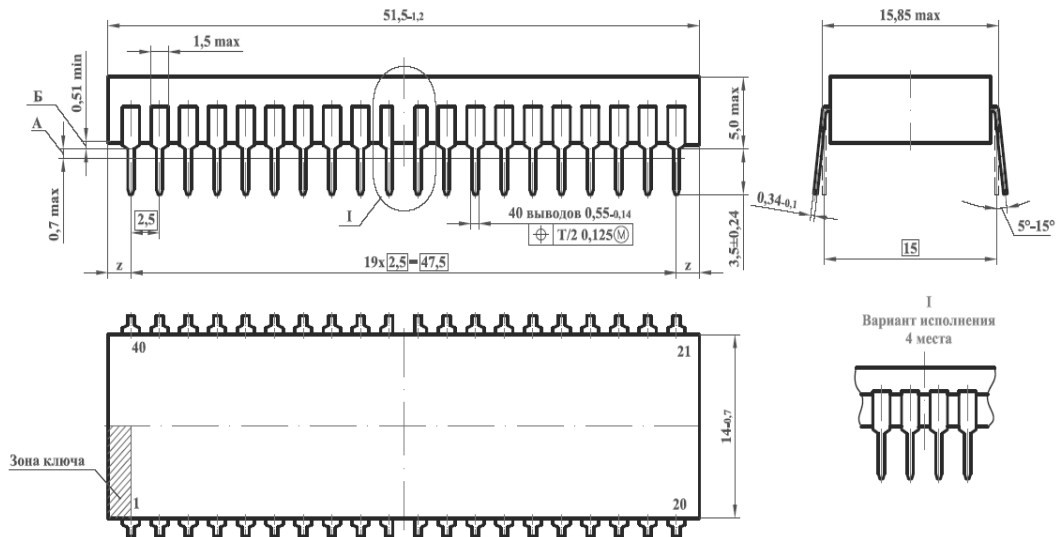


572ПА2АУ, 572ПА2БУ



Корпус Н06.24-1В

КР572ПА2А, КР572ПА2Б, КР572ПА2В



Корпус 2123.40-2