

10-разрядный умножающий цифро-аналоговый преобразователь

ОСОБЕННОСТИ

- Мощность потребления (макс.) 30 мВт
- $\pm 22,5$ В – макс. диапазон опорного напряжения
- Время установления выходного тока (макс.) 5 мкс
- Напряжение питания $U_{CC} = 15В \pm 10\%$

ОПИСАНИЕ

572ПА1 - 10-разрядный КМОП умножающий ЦАП с параллельным входным интерфейсом и токовым выходом. Предназначен для преобразования 10-разрядного прямого двоичного кода на цифровых входах в ток на аналоговом выходе, который пропорционален значениям кода и (или) опорного напряжения. В состав ЦАП входят: прецизионная резистивная матрица типа R-2R, усилители – инверторы для управления токовыми ключами, токовые двухпозиционные ключи, выполненные на КМОП транзисторах.

Для работы в режиме с выходом по напряжению к ИС ЦАП типа 572ПА1 подключаются внешние ИОН и ОУ с цепью отрицательной обратной связи.

Для достижения стабильности основных параметров преобразования при воздействии внешних факторов резистор обратной связи R_{FB} размещен на кристалле ИС. ЦАП (Н)572ПА1 повышенной надежности дополнительно маркируются индексом ОСМ.

ФУНКЦИОНАЛЬНАЯ СХЕМА

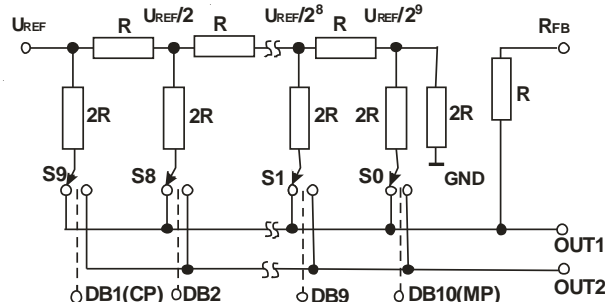
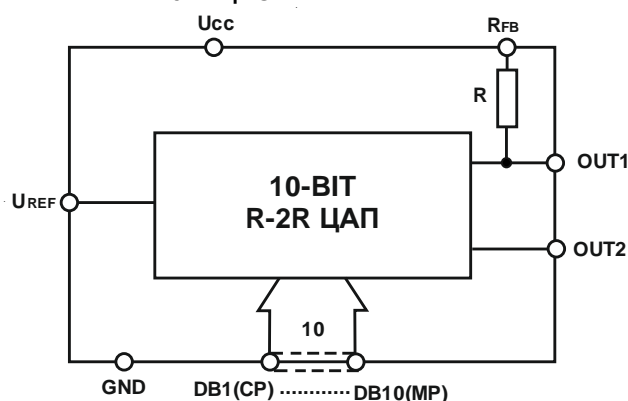


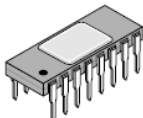
Схема ЦАП с ключами и R-2R матрицей

Тип изделия	Тип корпуса
572ПА1А,Б	201.16-15, 201.16-8
Н572ПА1 А,Б	Н04.16-1В
Р572ПА1А,Б	238.16-1
Б572ПА1А-4,Б-4	б/к (на общей пластине)
К 572ПА1А,Б	201.16-8
КР572ПА1А,Б	238.16-1

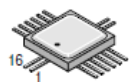
Таблица назначения выводов

Обозначение	Номер вывода			Назначение вывода
	201.16-15, 201.16-8	Н04.16-1В	238.16-8	
OUT1	1	6	1	Аналоговый выход 1
OUT2	2	7	2	Аналоговый выход 2
GND	3	8	3	Общий
DB1(CP)	4	9	4	Цифровой вход 1
DB2	5	10	5	Цифровой вход 2
DB3	6	11	6	Цифровой вход 3
DB4	7	12	7	Цифровой вход 4
DB5	8	13	8	Цифровой вход 5
DB6	9	14	9	Цифровой вход 6
DB7	10	15	10	Цифровой вход 7
DB8	11	16	11	Цифровой вход 8
DB9	12	1	12	Цифровой вход 9
DB10(MP)	13	2	13	Цифровой вход 10
U_{CC}	14	3	14	Питание U_{CC} (плюс)
U_{REF}	15	4	15	Опорное напряжение U_{REF}
R_{FB}	16	5	16	Вывод резистора обратной связи

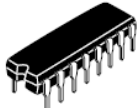
572ПА1 А,Б;
К572ПА1 А,Б
 201.16-15, 201.16-8
 CDIP-16
 7,4 × 19 мм



Н572ПА1 А,Б
 Н04.16-1В
 LLCC-16 (2x6)
 7,4 × 7,8 мм



Р572ПА1 А,Б
КР572ПА1 А,Б
 238.16-8
 PDIP-16
 6,6 × 21 мм



Примечания

- 1 Габаритные чертежи используемых корпусов приведены ниже.
- 2 Допускается при маркировке обозначения типономинала микросхем Р572ПА1, К572ПА1 и КР572ПА1 конечную букву А, Б заменить цветовым кодом (точками): А - одна точка, Б - две точки.
 Цвет точек для К572ПА1 - чёрный, для Р572ПА1 и КР572ПА1 - белый.



Основные электрические параметры при $U_{CC} = 15В$, $U_{REF}=10,24В$, $T_{окр} = 25^{\circ}C$

Наименование параметра, единица измерения	Буквенное обозначение	Норма			
		572ПА1А Н572ПА1А Р572ПА1А Б572ПА1А-4		572ПА1Б Н572ПА1Б Р572ПА1Б Б572ПА1Б-4	
		не менее	не более	не менее	не более
Дифференциальная нелинейность, % от полной шкалы	δ_{LD}	-0,1	0,1	-0,2	0,2
Нелинейность, % от полной шкалы	δ_L	-0,1	0,1	-0,2	0,2
Абсолютная погрешность преобразования в конечной точке шкалы, % от полной шкалы	δ_{FS}	-0,5	0,5	-3	3
Время установления выходного тока, мкс	t_{SI}	-	5	-	5
Ток потребления, мА	I_{CC}	-	2	-	2
Выходной ток смещения нуля, нА	I_{OO}	-	100	-	100
Число разрядов	n	10	-	10	-

- Примечания 1 Погрешность задания поддержания U_{CC} не более $\pm 1\%$
2 Погрешность задания поддержания U_{REF} не более $\pm 0,25\%$

Основные электрические параметры К572ПА1 А,Б и КР572ПА1 А,Б

Наименование параметра, единица измерения	Буквенное обозначение	Норма				Температура, $^{\circ}C$
		К572ПА1А, КР572ПА1А		К572ПА1Б, КР572ПА1Б		
		не менее	не более	не менее	не более	
Ток потребления, мА	I_{CC}	-	2	-	2	25
		-	3	-	3	70
		-	3	-	3	-10
Время установления выходного тока, мкс	t_{SI}	-	5	-	5	25
		-	5	-	5	25
Дифференциальная нелинейность, % от полной шкалы	δ_{LD}	-0,1	0,1	-0,2	0,2	25
		-0,2	0,2	-0,4	0,4	70
		-0,3	0,3	-0,5	0,5	-10
Абсолютная погрешность преобразования в конечной точке шкалы, % от полной шкалы	δ_{FS}	-3	3	-3	3	25
		-4	4	-4	4	70
		-4,5	4,5	-4,5	4,5	-10
Число разрядов	n	10	-	10	-	25

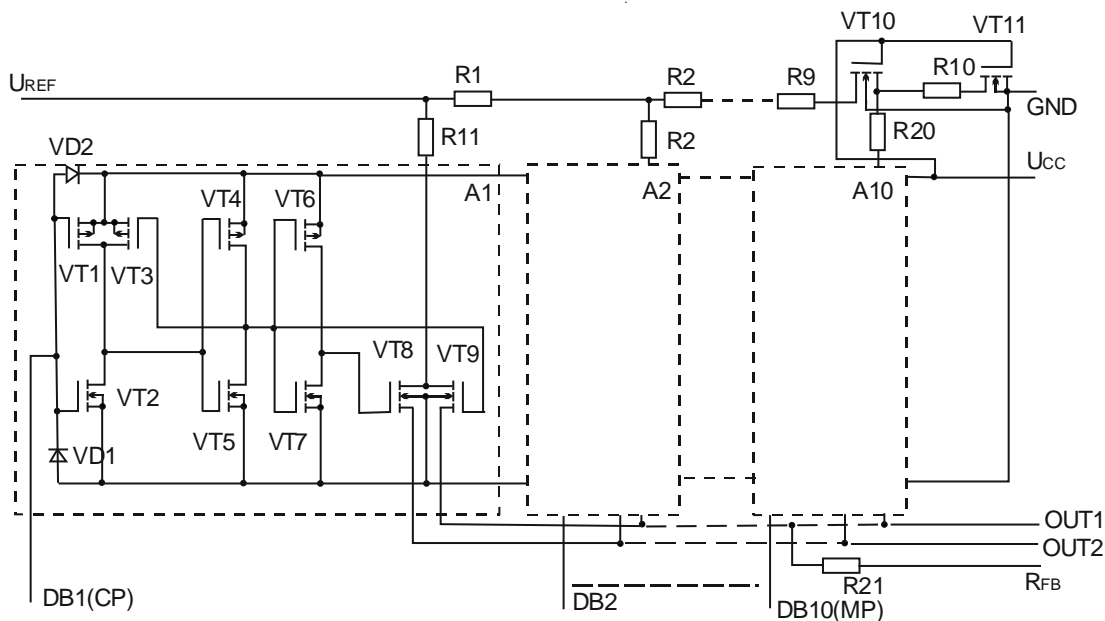
Предельно-допустимые параметры эксплуатации

Наименование параметра, единица измерения	Буквенное обозначение параметра	Норма				Время воздействия предельного режима эксплуатации
		Предельно-допустимый режим		Предельный режим		
		не менее	не более	не менее	не более	
Напряжение питания, В	U_{CC}	13,5	16,5	4	17,5*	Не более 2ч.
Входное напряжение высокого уровня, В	U_{IH}	3,6	U_{CC}	-0,1	U_{CC}	
Входное напряжение низкого уровня, В	U_{IL}	0	0,8	-0,1	U_{CC}	
Опорное напряжение, В	U_{REF}	-22,5(10,22)	22,5(10,26)	-25	25	

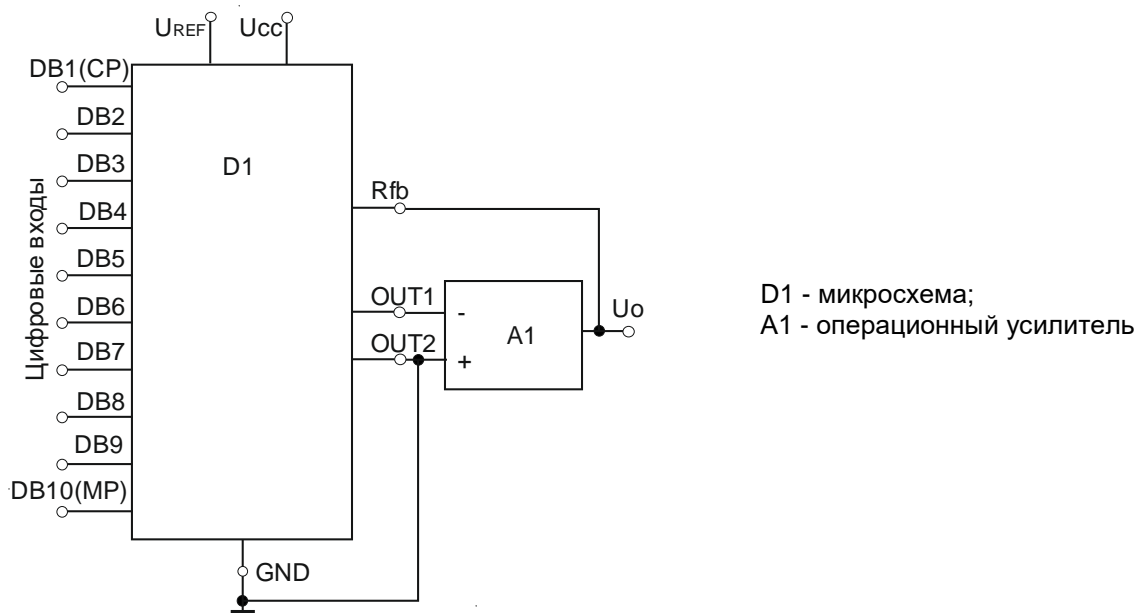
Примечания

- 1 *- Допускается кратковременное (не более 2 ч. за все время эксплуатации) повышение напряжения питания до 17,85 В при условии $I_{CC} \leq 15$ мА.
2 Предельный режим для изделий К(КР)572ПА1 не оговаривается.
3 Значения в скобках указаны для изделий К(КР)572ПА1.

Упрощенная электрическая схема ЦАП типа 572ПА1



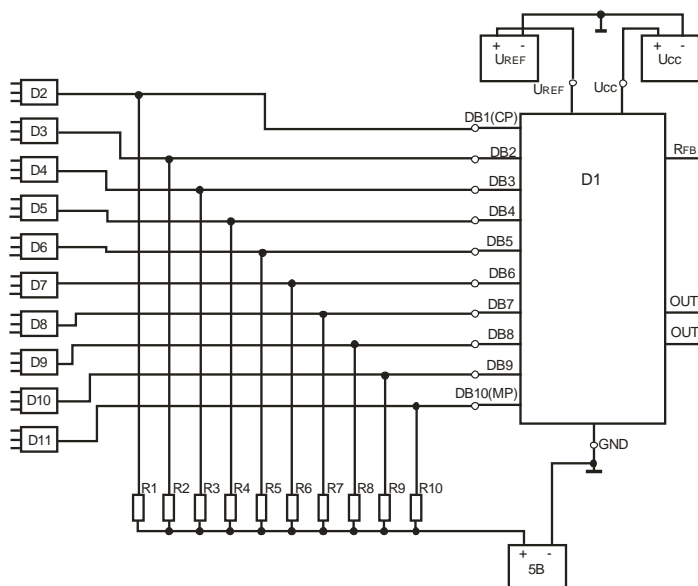
Основная схема включения ЦАП типа 572ПА1 с операционным усилителем



РЕКОМЕНДАЦИИ ПО ПРИМЕНЕНИЮ

- 1 Рекомендуется подавать напряжение на микросхему в следующей последовательности: потенциал «земли», напряжение питания, опорное напряжение, напряжения на цифровые входы. Порядок снятия напряжений должен быть обратным. Для входных напряжений $U_{in} < 5,5$ В порядок подачи режимов на микросхему произвольный.
- 2 Опорное напряжение может быть задано любой полярности и формы.
- 3 Недействующие цифровые входы должны быть соединены с землей или объединены с другими входами.
- 4 На выходы микросхемы OUT1 и OUT2 не допускается подавать напряжение менее минус 100 мВ и более U_{CC} .
- 5 На выходы микросхемы DB1-DB10, U_{CC} , GND не допускается подавать напряжение менее 0 В и более U_{CC} .

Схема включения ЦАП типа 572ПА1 с ТТЛ - схемами.



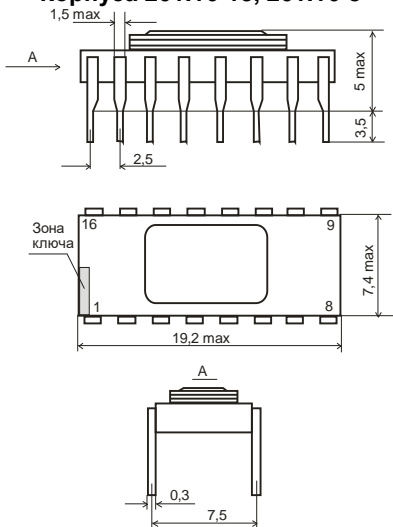
D1 - микросхема

D2 - D11 - ТТЛ-схемы с открытым коллектором

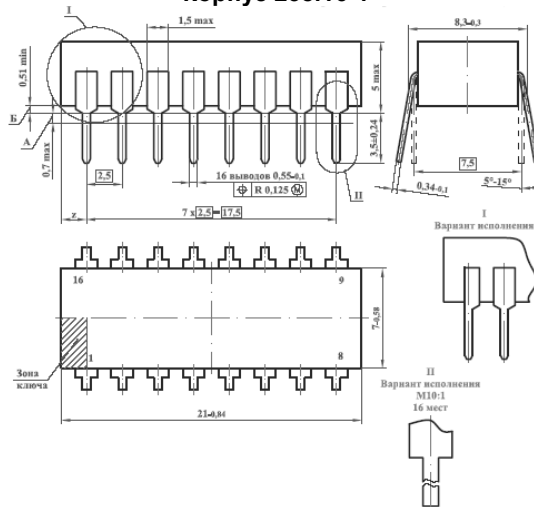
R1-R10 - согласующие резисторы с номиналом сопротивления 2-10 кОм.

Габаритные чертежи используемых корпусов

Корпуса 201.16-15, 201.16-8



Корпус 238.16-1



Корпус Н04.16-1В

