

**2Т363А, 2Т363Б, КТ363А, КТ363Б, КТ363АМ, КТ363БМ**  
**Высокочастотные р-п-р транзисторы малой мощности**

Типовое значение граничной частоты передачи тока  $f_{гр} = 1,8$  ГГц (гр. А, АМ); 2,3 ГГц (гр. Б, БМ)  
Максимальная рассеиваемая мощность коллектора  $P_{кmax} = 150$  мВт (гр. А, Б); 200 мВт (гр. АМ, БМ)  
Максимальное постоянное напряжение коллектор-эмиттер  $U_{кэmax} = 15$  В (гр. А, АМ); 12 В (гр. Б, БМ)

Тип изделия	Тип корпуса
2Т363А, Б	КТ-1-7 (ТО-18)
КТ363А, Б	КТ-1-7 (ТО-18)
КТ363АМ, БМ	КТ-26 (ТО-92)

Кремниевые планарно-эпитаксиальные р-п-р высокочастотные транзисторы типа 2Т(КТ)363 предназначены для применения в схемах усиления и переключения радиоэлектронной аппаратуры. Транзисторы 2Т363А, 2Т363Б, КТ363А, КТ363Б выпускаются в металлостеклянном корпусе с гибкими выводами. Тип прибора указывается на боковой поверхности корпуса. Транзисторы КТ363АМ, КТ363БМ выпускаются в пластмассовом корпусе. На корпусе наносится условная маркировка – две цветные точки: КТ363АМ – две розовые; КТ363БМ – розовая и желтая.

Знаком ОСМ обозначаются изделия повышенной надежности.

**Схема расположения выводов**



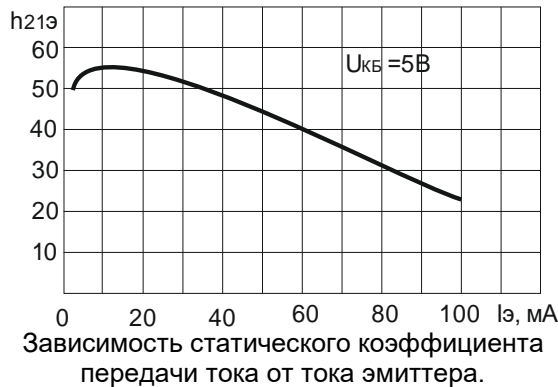
**Основные электрические параметры при  $T = (25 \pm 10) ^\circ C$**

Наименование параметра (режим измерения), единица измерения	Буквенное обозначение	Норма			
		2Т363А, КТ363А, КТ363АМ		2Т363Б, КТ363Б, КТ363БМ	
		не менее	не более	не менее	не более
Обратный ток коллектора, мкА ( $U_{кб} = 15$ В)	$I_{кбо}$		0,5		0,5
Обратный ток эмиттера, мкА ( $U_{кб} = 4$ В)	$I_{эбо}$		0,5		0,5
Статический коэффициент передачи тока ( $U_{кб} = 5$ В, $I_э = 5$ мА, $t_и < 2$ мс)	$h_{21э}$	20	120	40	120
Модуль коэффициента передачи тока на высокой частоте ( $U_{кб} = 5$ В, $I_э = 5$ мА, $f = 100$ МГц)	$ h_{21э} $	10		15	
Напряжение насыщения коллектор-эмиттер ( $I_к = 10$ мА, $I_б = 1$ мА), В	$U_{энас}$		0,35		0,35
Напряжение насыщения база-эмиттер ( $I_к = 10$ мА, $I_б = 1$ мА), В	$U_{бэнас}$		1,1		1,1
Постоянная времени цепи обратной связи на высокой частоте, пс ( $U_{кб} = 5$ В, $I_э = 5$ мА, $f = 30$ МГц)	$\tau_к$		50		75
Емкость коллекторного перехода ( $U_{кб} = 5$ В, $f = 10$ МГц), пФ	$C_к$		2		2
Емкость эмиттерного перехода, пФ ( $U_{эб} = 0$ В, $f = 10$ МГц)	$C_э$		2		2
Время рассасывания, нс ( $I_к = 10$ мА, $I_б = 1$ мА), ( $I_к = 10$ мА, $I_б = 0,5$ мА)	$t_{рас}$		10		5

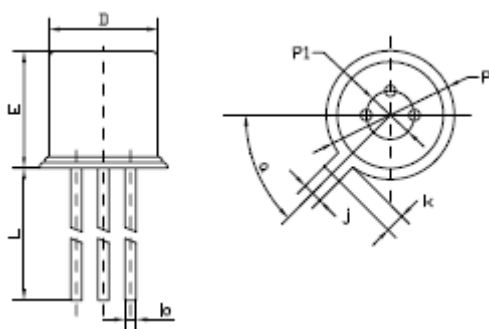
**Предельные значения допустимых электрических режимов эксплуатации**

Наименование параметра, единица измерения	Буквенное обозначение	Предельный режим			
		2Т363А, КТ363А	2Т363Б, КТ363Б	КТ363АМ	КТ363БМ
Максимально допустимое постоянное напряжение коллектор-база, В	$U_{КБmax}$	15	15	15	15
Максимально допустимое постоянное напряжение коллектор-эмиттер, В при $R_{ЭБ} \leq 1 \text{ кОм}$ , при $R_{ЭБ} \leq 10 \text{ кОм}$	$U_{КЭmax}$	15 10	12 10	15 10	12 10
Максимально допустимое постоянное напряжение эмиттер-база, В	$U_{ЭБmax}$	4	4	4	4
Максимально допустимый постоянный ток коллектора, мА	$I_{Кmax}$	30	30	30	30
Максимально допустимый импульсный ток коллектора при $t_i \leq 10 \text{ мкс}$ , $Q > 2$ , мА	$I_{КИmax}$	50	50	50	50
Максимально допустимая рассеиваемая мощность коллектора, мВт при $T \leq +45 \text{ }^\circ\text{C}$	$P_{Кmax}$	150	150	200	200
Импульсная рассеиваемая мощность, мВт	$P_{Иmax}$	$1,5 P_{Кmax}$	$1,5 P_{Кmax}$	-	-
Общее тепловое сопротивление, $^\circ\text{C}/\text{Вт}$	$R_{Т п-с}$	700	700	700	700

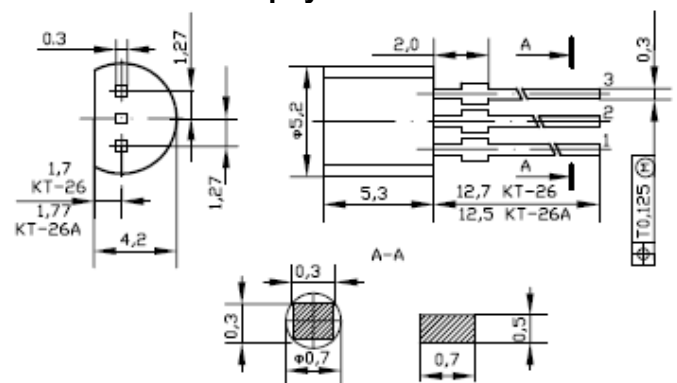
**Основные типовые зависимости параметров транзисторов**



**Габаритные чертежи используемых корпусов**



Корпус КТ-1-7



Корпус КТ-26

Размеры	мм	
	min	max
b		0,5
E		5,4
D		4,95
L	12,5	14,5
P		5,84
P1	2,2	2,6
J	0,94	1,12
k	0,88	1,12
$\alpha$	$40^\circ$	$50^\circ$

Примечание:  
Допускается отсутствие выступов на выводах.  
Позиционный допуск на расстоянии 2,0 мм max.

- 1 – Коллектор
- 2 - База
- 3 - Эмиттер