

**10-разрядный аналого-цифровой преобразователь последовательного приближения**

**ОСОБЕННОСТИ**

- Функционально – полный АЦП
- Время преобразования (макс.) 30мкс
- Отсутствие пропущенных кодов
- Цифровое мультиплексирование: тристабильные выходы
- Два источника питания:  
 $U_{CC1} = +5V \pm 5\%$  и  $U_{CC2} = -15V \pm 5\%$

**ОПИСАНИЕ ИЗДЕЛИЯ**

1113ПВ1 - 10-разрядный аналого-цифровой преобразователь (АЦП) последовательного приближения, сопрягаемый с микропроцессорами. Для эксплуатации АЦП необходимы только два источника питания и регулировочные резисторы. АЦП обеспечивает преобразование входного однополярного или биполярного аналогового сигнала в выходной параллельный двоичный код и предназначен для применения в электронной аппаратуре широкого применения в составе блоков аналогового ввода.

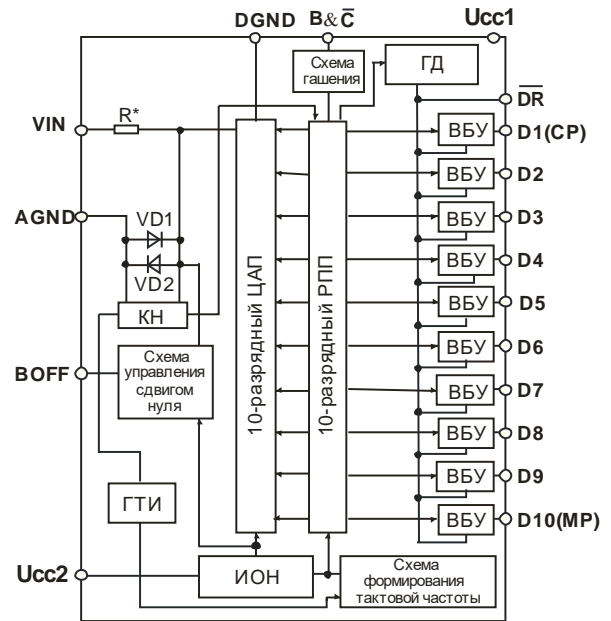
Микросхема содержит цифро-аналоговый преобразователь (ЦАП) с токовым выходом, встроенный источник опорного напряжения (ИОН), компаратор напряжения (КН), генератор тактовых импульсов (ГТИ), регистр последовательного приближения (РПП), выходной буферный регистр с тремя состояниями и схемой управления (ВБУ).

Выходные каскады с тремя состояниями позволяют выводить результат преобразования непосредственно на шину данных микропроцессора и по уровням входных и выходных логических сигналов сопрягаются с цифровыми ТТЛ-схемами. Классификация БИС по группам А, Б, В проводится по значениям параметров  $\delta_L$  (нелинейность) и  $\delta_{LD}$  (дифференциальная нелинейность).

Размер кристалла 3,1 × 4,9 × 0,38 мм.

АЦП 1113ПВ1 повышенной надежности дополнительно маркируются индексом **ОСМ**.

**СТРУКТУРНАЯ СХЕМА**



Примечания:

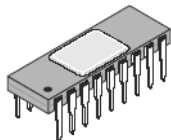
- 1 ВБУ - выходное буферное устройство с выходом на три состояния
- 2 ГД - схема формирования готовности данных
- 3  $R^* = 4 - 7 \text{ кОм}$

Тип изделия	Тип корпуса
1113ПВ1 А,Б,В,Г	238.18-1
К1113ПВ1А,Б,В	238.18-1
КР1113ПВ1А,Б,В	238.18-3

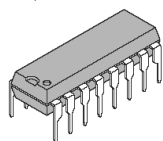
**Таблица назначения выводов**

Обозначение	Номер вывода	Назначение вывода
AGND	14	Аналоговая земля
B&C	11	Гашение и преобразование
BOFF	15	Управление сдвигом нуля
D1	9	Выход 1 разряда (CP)
D2	8	Выход 2 разряда
D3	7	Выход 3 разряда
D4	6	Выход 4 разряда
D5	5	Выход 5 разряда
D6	4	Выход 6 разряда
D7	3	Выход 7 разряда
D8	2	Выход 8 разряда
D9	1	Выход 9 разряда
D10	18	Выход 10 разряда (MP)
DGND	16	Цифровая земля
DR	17	Выход готовности данных
VIN	13	Аналоговый вход
U <sub>CC1</sub>	10	Напряжение питания +5 В
U <sub>CC2</sub>	12	Напряжение питания -15 В

1113ПВ1А,Б,В,Г  
 К1113ПВ1А,Б,В  
 238.18-1  
 CDIP-18  
 7,5 x 22 мм



КР1113ПВ1А,Б,В  
 238.18-3  
 PDIP-18  
 7,5 x 23 мм



Габаритные чертежи используемых корпусов приведены на последней странице.



**Основные электрические параметры 1113ПВ1 при  $U_{CC1}=+5В$ ,  $U_{CC2}=-15В$ ,  $T=+25^{\circ}C$**

Наименование параметра, единица измерения	Буквенные обозначения	Норма					
		1113ПВ1А, 1113ПВ1Г		1113ПВ1Б		1113ПВ1В	
		не менее	не более	не менее	не более	не менее	не более
Число двоичных разрядов	в	10	-	10	-	10	-
Нелинейность, % от п. шк.	$\delta_L$	-0,073	0,073	-0,195	0,195	-0,195	0,195
Дифференциальная нелинейность, % от п. шк.	$\delta_{LD}$	-0,098	0,098	-0,39	0,39	-0,39	0,39
Абсолютная погрешность преобразования в конечной точке шкалы, % от п.шк.	$\delta_{FS1}$ $\delta_{FS2}$	-0,5	0,5	-1	1	-1	1
Напряжение смещения нуля на входе, % от п. шк.	$U_{IO1}$ , $U_{IO2}$	-0,098	0,098	-0,293	0,293	-0,293	0,293
Выходное напряжение высокого уровня, В (при $I_{OH}=0,3\text{ мА}\pm 5\%$ )	$U_{OH}$	2,4	-	2,4	-	2,4	-
Выходное напряжение низкого уровня, В (при $I_{OL}=2,5\text{ мА}\pm 5\%$ )	$U_{OL}$	-	0,4	-	0,4	-	0,4
Входной ток высокого уровня, мкА	$I_{IH}$	-40	40	-40	40	-40	40
Входной ток низкого уровня, мкА	$I_{IL}$	-40	40	-40	40	-40	40
Ток утечки на выходе, мкА	$I_{OLK}$	-40	40	-40	40	-40	40
Время преобразования, мкс	$t_c$	-	30	-	30	-	30
Ток потребления, мА	$I_{CC1}$	-	10	-	10	-	10
Ток потребления, мА	$I_{CC2}$	-	18	-	18	-	18

Номинальные значения напряжения полной шкалы равно 9950 мВ

**Основные электрические параметры К(КР)1113ПВ1 при  $U_{CC1}=+5В$ ,  $U_{CC2}=-15В$ ,  $T=+25^{\circ}C$**

Наименование параметра, единица измерения	Буквенные обозначения	Норма					
		К(КР)1113ПВ1А К(КР)1113ПВ1Г		К(КР)1113ПВ1Б		К(КР)1113ПВ1В	
		не менее	не более	не менее	не более	не менее	не более
Число двоичных разрядов	в	10	-	10	-	10	-
Нелинейность, % от п. шк.	$\delta_L$	-0,1	0,1	-0,2	0,2	-0,4	0,4
Дифференциальная нелинейность, % от п. шк.	$\delta_{LD}$	-0,1	0,1	-0,2	0,2	-0,4	0,4
Абсолютная погрешность преобразования в конечной точке шкалы, % от п.шк.	$\delta_{FS1}$ $\delta_{FS2}$	-0,4	0,4	-0,4	0,4	-0,4	0,4
Напряжение смещения нуля на входе, % от п. шк.	$U_{IO1}$ , $U_{IO2}$	-0,3	0,3	-0,3	0,3	-0,3	0,3
Выходное напряжение высокого уровня, В (при $I_{OH}=0,3\text{ мА}\pm 5\%$ )	$U_{OH}$	2,4	-	2,4	-	2,4	-
Выходное напряжение низкого уровня, В (при $I_{OL}=2,5\text{ мА}\pm 5\%$ )	$U_{OL}$	-	0,4	-	0,4	-	0,4
Входной ток высокого уровня, мкА	$I_{IH}$	-40	40	-40	40	-40	40
Входной ток низкого уровня, мкА	$I_{IL}$	-40	40	-40	40	-40	40
Ток утечки на выходе, мкА	$I_{OLK}$	-40	40	-40	40	-40	40
Время преобразования, мкс	$t_c$	-	30	-	30	-	30
Ток потребления, мА	$I_{CC1}$	-	10	-	10	-	10
Ток потребления, мА	$I_{CC2}$	-	18	-	18	-	18



**Предельно-допустимые параметры эксплуатации**

Наименование параметра, единица измерения	Буквенные обозначения	Норма				Время воздействия предельного режима эксплуатации
		Предельно-допустимый режим		Предельный режим		
		не менее	не более	не менее	не более	
Напряжение питания (относительно DGND), В	U <sub>CC1</sub>	4,75	5,25	4,5	5,5	Не более 1ч. за время эксплуатации
	U <sub>CC2</sub>	-15,75	-14,25	-16,5	-13,5	
Входное напряжение высокого уровня, В	U <sub>IH</sub>	2	4	2	5	
Входное напряжение низкого уровня, В	U <sub>IL</sub>	0	0,8	0	1	
Диапазон униполярного входного напряжения (относительно AGND), В	U <sub>IRN1</sub>	-0,5	10,5	-15	15	
Диапазон биполярного входного напряжения (относительно AGND), В	U <sub>IRN2</sub>	-5,5	5,5	-15	15	
Выходной ток высокого уровня на разрядных выходах и готовности данных, мА	I <sub>OH</sub>	0	0,5	0	0,7	
Выходной ток низкого уровня на разрядных выходах и готовности данных, мА	I <sub>OL</sub>	0	3,2	0	3,5	

Примечание:

1 Предельный режим для групп К(КР)1113ПВ1 не оговаривается.

**ФУНКЦИОНАЛЬНОЕ ОПИСАНИЕ**

По составу, внутренней организации и принципу действия БИС типа 1113ПВ1 соответствует АЦП последовательных приближений, в которых используется ЦАП с суммированием двоично-взвешенных токов.

Выходной ток ЦАП сравнивается с током, протекающим через входной резистор от источника входного сигнала. Тем самым формируется соответствующий логический сигнал управления регистром последовательных приближений (РПП). Стабилизация разрядных токов ЦАП осуществляется от встроенного ИОН на основе стабилитрона со «скрытой» структурой. Схема ИОН содержит узел компенсации температурных изменений напряжения стабилизации.

Включение АЦП в режиме работы по биполярному току осуществляется подсоединением вывода BOFF к цифровой земле. При этом на выходе ЦАП задается ток, равный току CP, но противоположной полярности.

10 разрядный РПП занимает небольшую площадь на кристалле и экономичен по питанию. Тактирование РПП осуществляется встроенным ГТИ, формирующим тактовые импульсы частотой 300 - 400 кГц.

Установка РПП в исходное состояние и запуск его в режим преобразования производятся по внешнему логическому сигналу Гашение/Преобразование (B&C̄). По окончании преобразования АЦП вырабатывает сигнал Готовности данных (D̄R), и информация из РПП поступает на цифровые выходы через выходные каскады с тремя состояниями. Временные диаграммы входных и выходных сигналов приведены на рисунке ниже.

Элементы, определяющие параметры и характеристики преобразования, рассчитаны на номинальное напряжение входного сигнала 10 В в режиме униполярного тока и ±5 В в режиме биполярного тока. Основные электрические параметры АЦП типа 1113ПВ1 приведены в таблицах основных электрических параметров.

Рекомендуемая схема включения микросхемы типа 1113ПВ1 и основная схема включения микросхем при униполярном и биполярном напряжениях на входах показаны на рисунках ниже.

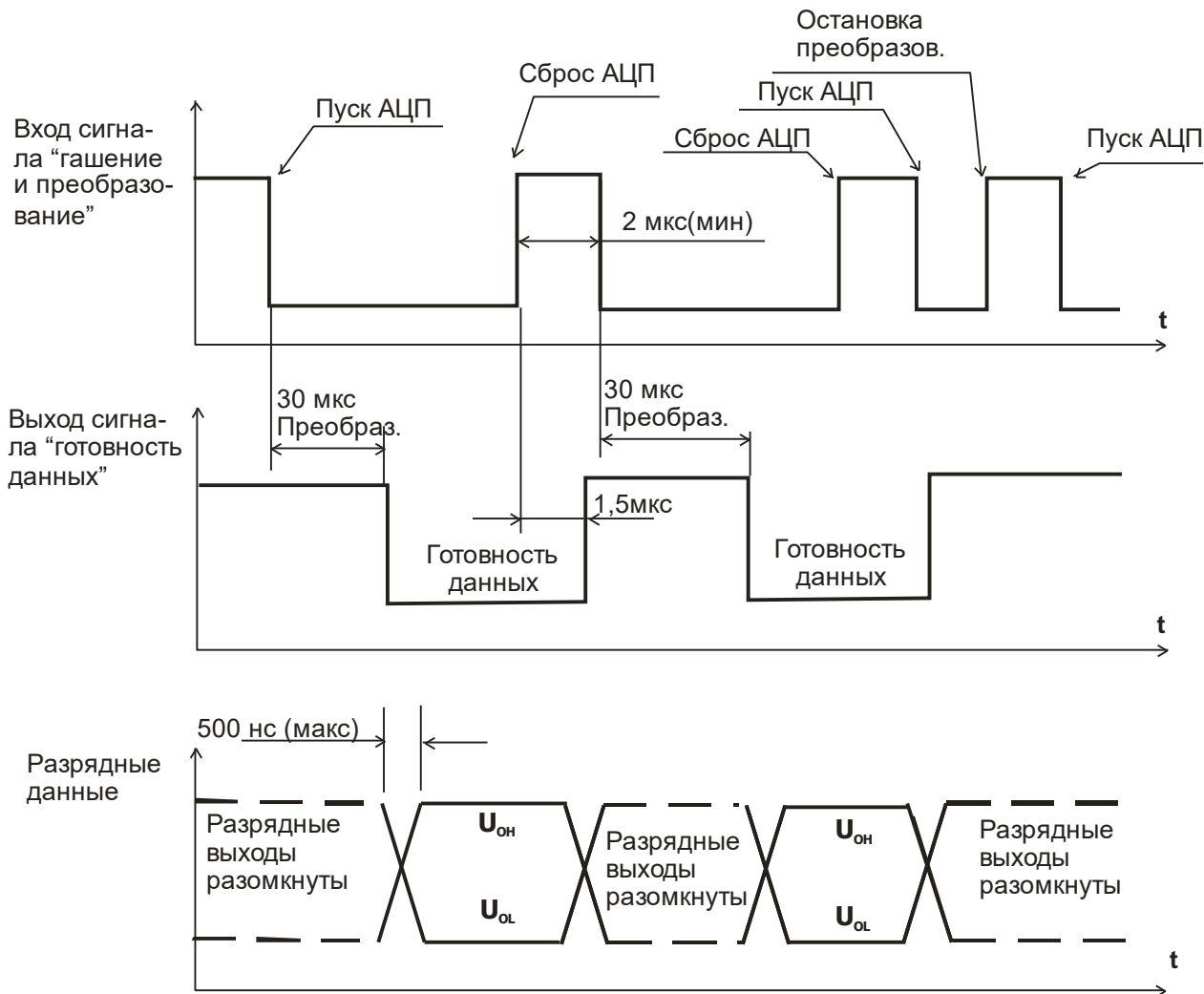
Внешние резисторы позволяют регулировать напряжения в конечной точке шкалы и нуля в пределах ±3 МЗР.

Микросхема обеспечивает нормальное функционирование при отклонении напряжений питания от номинальных значений до ±5%.

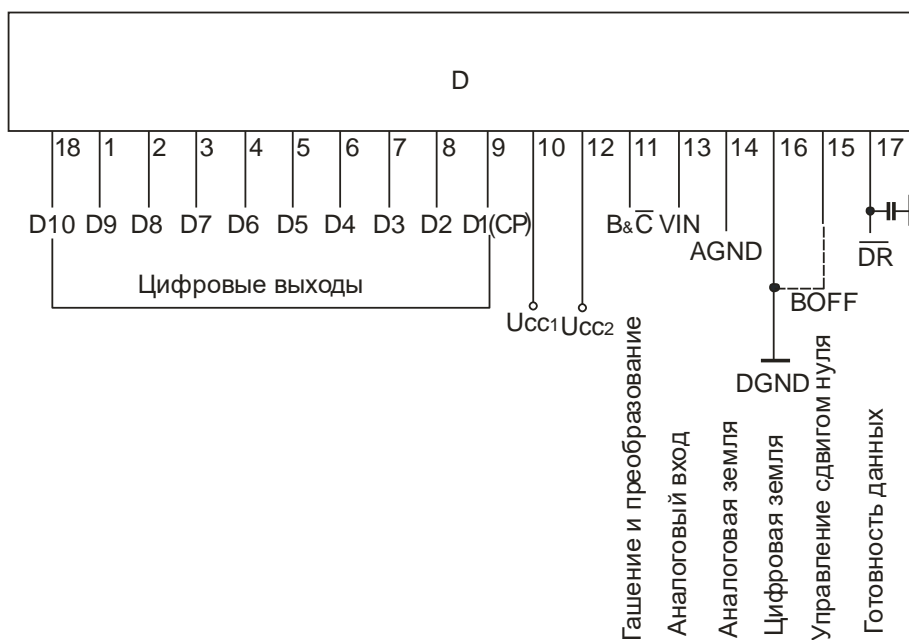
При установке БИС АЦП на плате необходимо осуществлять развязку между аналоговой и цифровой землей. Разность потенциалов между ними не должна превышать ±0,2 В.

При работе с микросхемой необходимо соблюдать меры предосторожности, исключающие действие на нее статического электричества и других напряжений при выключенном питании.

**Временные диаграммы работы микросхемы**

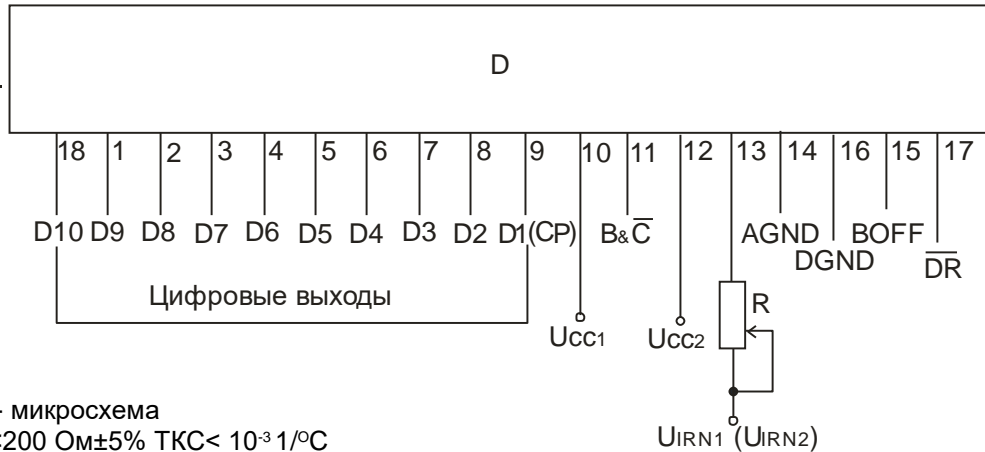


**Основная схема включения микросхем при униполярном и биполярном напряжениях на входах**



Примечание: Перемычка между выводами 15 и 16 ставится в случае необходимости работы только при униполярном напряжении на входе.

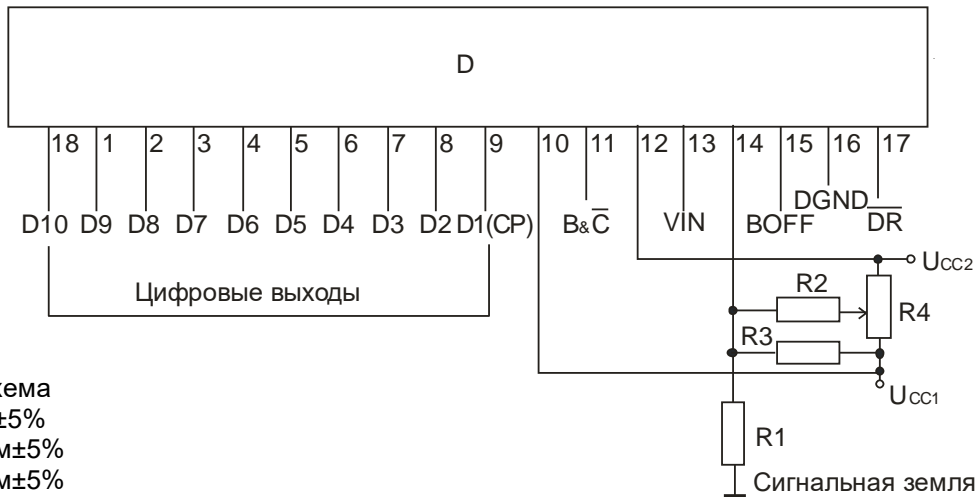
**Схема регулировки напряжения полной шкалы**



D - микросхема  
 $R < 200 \text{ Ом} \pm 5\%$   $\text{TKC} < 10^{-3} \text{ 1/}^\circ\text{C}$   
 $U_{CC1} = 5 \text{ В} \pm 5\%$   
 $U_{CC2} = -15 \text{ В} \pm 5\%$

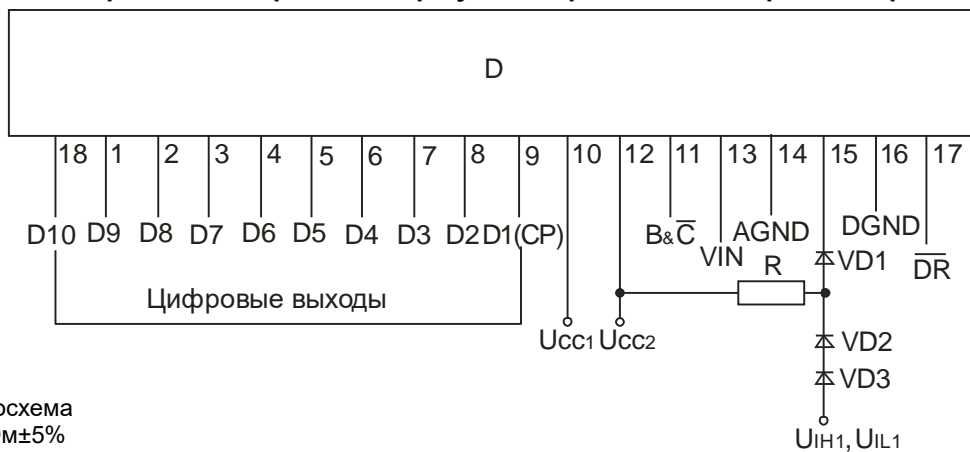
Здесь и далее на других схемах нумерация и обозначение выводов в соответствии с таблицей назначения выводов.

**Схема регулировки напряжения смещения нуля в диапазоне  $\pm 0,3\%$  от полной шкалы**



D - микросхема  
 $R1 - 10 \text{ Ом} \pm 5\%$   
 $R2 - 4,7 \text{ кОм} \pm 5\%$   
 $R3 - 7,5 \text{ кОм} \pm 5\%$   
 $R4 - 10 \text{ кОм} \pm 5\%$   $\text{TKC} < 10^{-3} \text{ 1/}^\circ\text{C}$   
 $U_{CC1} = 5 \text{ В} \pm 5\%$   
 $U_{CC2} = -15 \text{ В} \pm 5\%$

**Схема управления работой микросхемы при униполярном и биполярном напряжениях на входе**



D - микросхема  
 $R - 30 \text{ кОм} \pm 5\%$   
 $U_{CC2} = -15 \text{ В} \pm 5\%$   
 VD1, VD2, VD3 - диод 2Д503А  
 $U_{IL1} < 0,4 \text{ В} \pm 5\%$  - при биполярном напряжении на входе  
 $U_{IN1} = 2,4 \text{ В} \pm 5\%$  - при униполярном напряжении на входе

## РЕКОМЕНДАЦИИ ПО ПРИМЕНЕНИЮ

1 Запрещается подача электрических сигналов на выводы микросхемы при выключенных источниках питания.

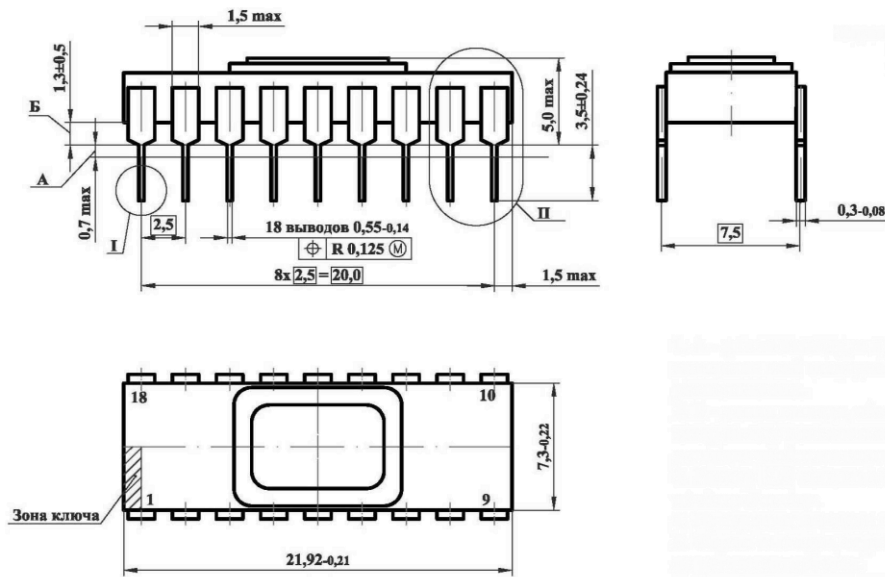
2 Рекомендуется подавать на микросхему режим в следующей последовательности:

- а) потенциал «земли»;
- б) напряжение питания  $U_{CC1}=+5В$ ;  $U_{CC2}= -15В$ ;
- в) напряжение на цифровые входы;
- г) входное аналоговое напряжение.

Порядок снятия напряжений должен быть обратный.

## Габаритные чертежи используемых корпусов

### Корпус 238.18-1



### Корпус 238.18-3

