

2Т3162А, 2Т3162А-5

Кремниевые биполярные р-п-р транзисторы малой мощности

Типовое значение граничной частоты передачи тока $f_T = 700$ МГц
Максимальная рассеиваемая мощность коллектора $P_{кmax} = 300$ мВт
Максимальное постоянное напряжение коллектор-эмиттер $U_{кmax} = 60$ В

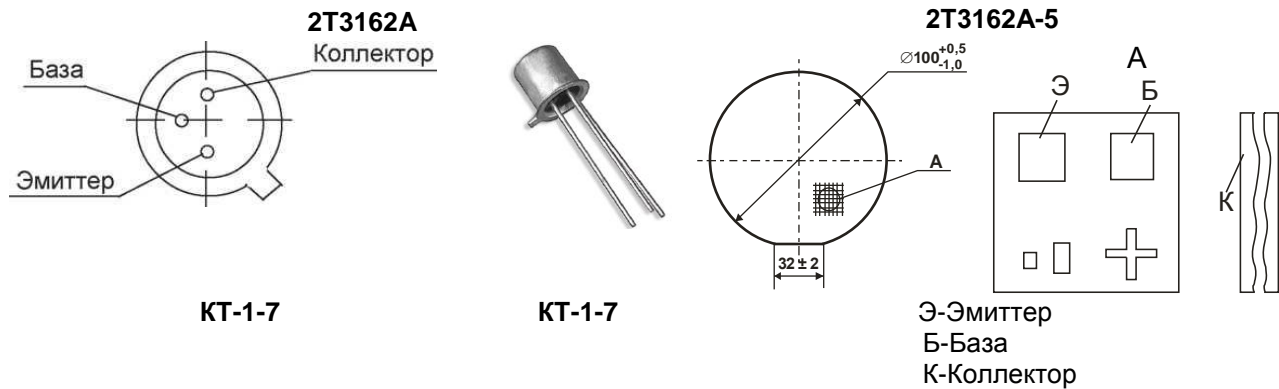
Тип изделия	НомерТУ	Тип корпуса
2Т3162А 2Т3162А-5	аА0.339.596 ТУ	КТ-1-7 б/к

Кремниевые эпитаксиально-планарные р-п-р высокочастотные транзисторы 2Т3162А и структуры 2Т3162А-5 предназначены для применения в усилительных и переключающих устройствах радиоэлектронной аппаратуры. Выпускаются в металлостеклянном корпусе с гибкими выводами (2Т3162А) и в бескорпусном исполнении на пластине, кристаллы неразделенные (2Т3162А-5).

Маркировка транзисторов в соответствии с техническими условиями аА0.339.596 ТУ.

Знаком ОСМ обозначаются изделия повышенной надежности. Размеры кристалла 0,5 x 0,5 мм.

Схема расположения выводов



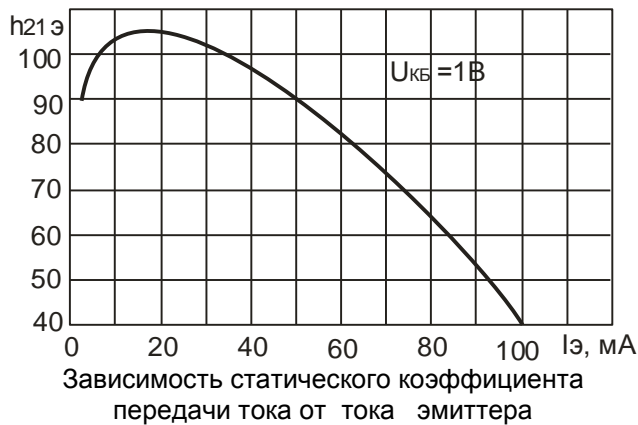
Основные электрические параметры при температуре: 0°C ÷ + 70°C

Наименование параметра (режим измерения), единица измерения	Буквенное обозначение	Норма	
		не менее	не более
Обратный ток коллектора ($U_{кБ} = 60$ В), мкА	$I_{кБ0}$		0,5
Обратный ток эмиттера ($U_{ЭБ} = 4$ В), мкА	$I_{ЭБ0}$		0,5
Статический коэффициент передачи тока ($U_{кБ} = 3$ В, $I_{Э} = 10$ мА)	$h_{21Э}$	60	200
Модуль коэффициента передачи тока на высокой частоте ($U_{кБ} = 20$ В, $I_{к} = 10$ мА, $f = 100$ МГц)	$ h_{21Э} $	7	
Напряжение насыщения коллектор-эмиттер ($I_{к} = 10$ мА, $I_{Б} = 1$ мА), В	$U_{кЭнас}$		0,25
Постоянная времени цепи обратной связи на высокой частоте ($U_{кБ} = 10$ В, $I_{к} = 10$ мА, $f = 30$ МГц), пс	$\tau_{к}$		150
Время рассасывания ($I_{к} = 10$ мА, $I_{Б} = 1$ мА), нс	$t_{РАС}$		100
Емкость коллекторного перехода ($U_{кБ} = 10$ В, $f = 5-10$ МГц), пФ	$C_{к}$		5
Емкость эмиттерного перехода ($U_{ЭБ} = 1$ В, $f = 5-10$ МГц), пФ	$C_{Э}$		6

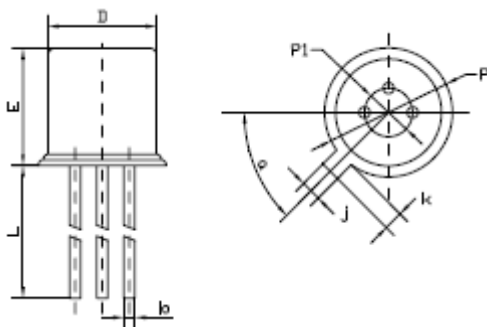
Предельные значения допустимых электрических режимов эксплуатации

Наименование параметра, единица измерения	Буквенное обозначение	2Т3162А, 2Т3162А-5	Примечание
Максимально допустимое постоянное напряжение коллектор-база, В	$U_{КБmax}$	60	
Максимально допустимое постоянное напряжение коллектор-эмиттер при $R_{БЭ} \leq 5 \text{кОм}$, В	$U_{КЭmax}$	60	
Максимально допустимое постоянное напряжение эмиттер-база, В	$U_{ЭБmax}$	4	
Максимально допустимый постоянный ток коллектора, мА	$I_{Кmax}$	150	
Постоянная рассеиваемая мощность коллектора, мВт при Т до +25°C При Т > +25°C до +85°C $P_{Кmax}$ снижается на 2 мВт / °C	$P_{Кmax}$	300	

Основные типовые зависимости параметров транзисторов



Габаритный чертеж используемого корпуса



Размеры	мм	
	min	max
b		0,5
D		4,95
E		5,3
L	12,5	14,5
P		5,84
P1	2,2	2,6
J	0,94	1,12
k	0,88	1,12
a	40°	50°

Корпус КТ-1-7